

## 支架選擇

### 多坐標支架

- 精確，牢固，是需要大工作台的工業領域應用的理想解決方案。
- 內置氣體支撐可進行平衡調整，操作便捷，省時省力。在較高部件和扁平樣品之間自如切換
- 可配備平台底座或者直接安裝到工作面上。



### 人機工學支架

- 體積小，高放大倍率，使用極為穩定。
- 底部透射光照明選項支持對各類型樣品的觀察。
- 浮動平台選項為樣品的精確觀測提供更為靈敏的控制，是易碎敏感樣品和易被污染樣品的理想檢查工具。
- 粗細調焦用於高倍放大對象



### 雙臂吊架

- 專為需要大位移的應用環境設計，無損穩定性。
- 可輕鬆調節，確保精確定位和對齊。
- 可配備平台底座，或者用夾具直接安裝到工作面上。



### 鉸鏈臂支架

- 專為需要大位移的應用環境而設計，具有極高靈活性。
- 可多點調節，確保精確定位和對齊。



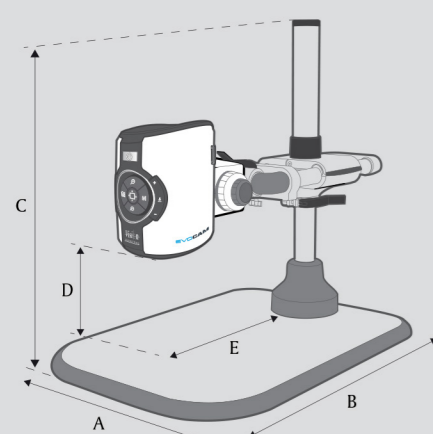
### 單臂吊架

- 穩定性較高的吊架，非常適合較大樣品。
- 堅固耐用的支架，配有耐用型平台底座和對焦模塊。



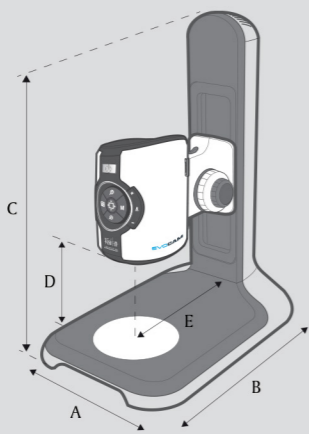
### 台式支架

- 體積小巧，配有低矮型底座，內置底部透射光照明。
- 浮動平台選項提供靈敏控制，實現樣品的精確觀測。
- 搭配1.0x物鏡使用。



多坐標支架尺寸：  
A = 455mm (184mm\*\*)  
B = 682mm - 830mm  
C = 691mm 最大  
D = 279mm 最大  
E = 439mm 最大

\*\* 無平台底座



人體工學支架尺寸：  
A = 280mm  
B = 420mm  
C = 515mm  
D = 192mm 最大  
E = 200mm

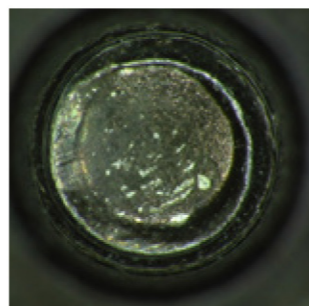
## 360°旋轉觀察器

此項獨特功能可實現 360°傾斜立體旋轉觀察，無需在放大狀態下移動觀測對象，從而讓3D觀測變得更加方便快捷。

34°的傾斜觀察角度，可幫助實現對任何垂直部件或特徵細節的觀察。

操作員可在360°傾斜旋轉觀察與直接觀察之間隨意切換，具有極大的靈活性。

- 包含了內置 8 點 LED 環形燈和物鏡



垂直觀察：  
以鳥瞰視角觀察對象。



旋轉傾斜觀察：

可從多個角度觀察對象。

360°旋轉查看					
變焦倍率	變倍範圍	工作距離	最小變倍下的視場	最大變倍下的視場	觀察角度
5.3:1	19x - 105x	35.5mm	25.7mm x 22.1mm	2.6mm x 2.2mm	據垂直方向 34°角度

垂直觀察					
變焦倍率	變倍範圍	工作距離	最小變倍下的視場	最大變倍下的視場	觀察角度
5.3:1	28x - 151x	56.5mm	19.7mm x 11.2mm	1.6mm x 0.9mm	-



EVOCAM

Power your productivity

## 高清數碼顯微鏡

- ⌚ 極佳的高分辨率1080/60fps的圖像質量
- ⌚ 直觀的圖像捕捉與記錄
- ⌚ 獨立式，無線或PC連接
- ⌚ 選裝優質支架，確保精度和穩定性
- ⌚ 獨特的360°旋轉觀察器



FM 557119

英國工業顯微鏡有限公司已獲得ISO 9001:2015 質量管理體系認證。

tekserve 欣岩企業有限公司

221新北市汐止區新台五路一段106號5樓  
TEL: +886 (2) 26962203  
E-Mail: info@tekserve.com.tw

www.tekserve.com.tw

Vision  
ENGINEERING  
www.tekserve.com.tw

## 提高生產率

### EVO Cam II 高清數碼顯微鏡

EVO Cam II 數碼顯微鏡具有極佳的圖像質量，有助於觀察發現隱藏細節。高達300倍的光學放大倍率和全自動對焦，始終確保超清成像。

EVO Cam II 能夠高效測量複雜零件，以及快速使用疊加圖像或點到點測量。

只需輕觸按鈕，即可捕捉高分辨率圖像，可以直接存入U盤，也可通過無線傳輸或直接連接存入電腦。

10種可編程預設能夠保存攝像頭設置，以備方便快捷地重新調用。預設可以導出和導入，讓用戶能夠在多套設備，多個場所之間共享設置，以確保觀測的一致性。校準也可保存在預設中，以備快速重新調用。



### 主要特色

- 超清圖像質量，全自動對焦
- 光學放大倍率範圍1.7倍至300倍
- 使用數碼變倍時最高放大倍率為3600倍
- 60幀/秒高幀率清晰畫質，無動態模糊
- 360度全方位觀測，無需在放大狀態下操縱觀測對象
- 視場大，工作距離長
- 多達10種預設，無需費時設置
- 定制疊加圖像輔助觀測
- Wi-Fi和USB 3.0快速傳輸圖像
- 利用虛擬卡尺和選配覆蓋網格進行高效屏上測量



### 簡便易用

EVO Cam II 的核心特色在於“操作簡易”。易懂的菜單和簡單的操作可以最大限度地減少培訓，是高速生產環境中面向多用戶的理想解決方案。

概覽功能讓您能夠輕鬆定位正在觀察物體上的興趣點。EVO Cam II也提供多語言版本的屏上功能菜單。還可選裝遠程控制台，便於操作主要功能，使用更加快捷，舒適。

## 光學器件與照明



可選物鏡較多，確保任何應用環境都能獲得極佳的結果，無論是高放大倍率，高精度觀測，還是需要超長工作距離的操縱，返工和裝配任務。

### 精密物鏡

超高分辨率和對比度，經優化，以絕佳的清晰度完成高精度放大任務。

### 寬視場物鏡

視場較寬，適合較大目標超長工作距離，確保最大靈活性;較大變焦範圍，確保靈活操作。適合較大對象。

物鏡	放大倍率範圍*	焦距	最大焦距下的視場
精密物鏡			
0.45x	2.3x - 68x	160mm	7.8mm x 4.2mm
0.62x	3.1x - 93.7x	106mm	5.5mm x 3.1mm
1.0x	5x - 151.2x	85mm	3.5mm x 2mm
1.5x	7.6x - 226.8x	43mm	2.3mm x 1.2mm
2.0x	10x - 302.4x	29mm	1.5mm x 1.0mm
寬視場物鏡			
屈光度為4	1.71x - 51.41x	245mm	10mm x 5.5mm
屈光度為5	2.12x - 65.5x	197mm	8mm x 4.5mm

\*搭配24"顯示器

攝像頭變焦	30倍光學; 12倍數字
攝像頭分辨率	1080p, 1920x1080, 1/2.8" CMOS
幀率	50fps和60fps (可切換)
輸出	HDMI和USB 3.0輸出
已保存文件類型	.png

### 攝像頭

對於難以測量的對象，自動曝光和光圈優先可實現對目標亮度的控制，還能實現對景深的輕鬆控制。需要手動控制時，可選擇的增益，光圈和曝光時間讓您能夠完全控制圖像參數。



### LED環形燈

內置8點LED環形燈，確保任何應用環境都有最佳的無陰影照明。色溫5500K



### UV 環形燈

UV 環形燈是一款出眾的 EVO Cam II 選裝配件，適合電子、航空航天和法醫鑑定等諸多應用領域。



### 底部照明

底部照明從下方照亮觀測對象。可觀測透明材質。

## 測量與圖像傳輸

### 測量

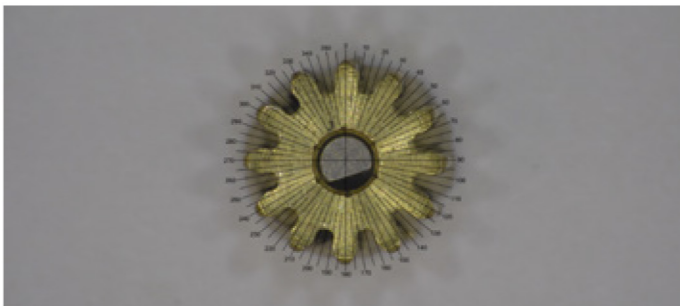
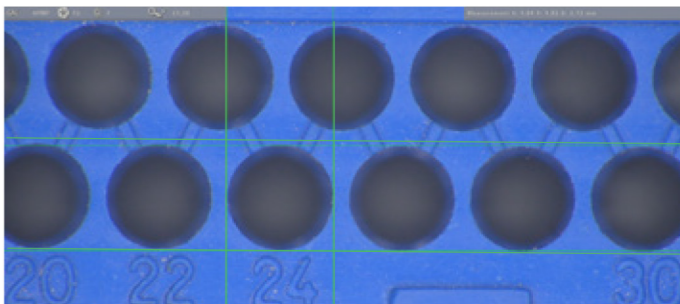
EVO Cam II 具有簡便易用的屏上測量功能，並且可選擇疊加圖像、覆蓋網格和光標。

光標模式顯示可移動的水平 and 垂直兩條線，能夠對 X、Y 值進行測量，結果顯示在屏幕上。

此外，點到點對角線測量能夠對未對齊的物品進行測量。

覆蓋網格可以根據需要顯示、縮放和放置。

可定制的疊加圖像可以輕鬆創建並導入攝像頭，便於與圖紙、樣品或標線進行對照比較。



### 圖像傳輸

只需輕觸按鈕，即可輕鬆捕捉圖像，並直接從 EVO Cam II 存入 U 盤。或者，圖像也可通過電纜輸出 (HDMI 或 USB 3.0) 或者利用 Wi-Fi 無線接收器安全地傳輸至計算機。Wi-Fi 接收器讓用戶能夠快速查看及下載圖像和視頻，是滿足多用戶使用需求的理想之選。

### 軟件 (選配)

EVO Cam II 可與一系列高度簡化的圖像捕捉與屏上圖像測量軟件配合使用，這些軟件改良了所有必要內容，極其簡便易用。



### 遠程控制台

遠程控制台有助於提高用戶操作舒適度，並且是一款可幫助用戶快速使用預設功能的便捷工具。



### 濾鏡

可配備一系列濾鏡，以增強肉眼不易看清的觀測對象細節。



### 浮動平台

浮動平台可實現順暢而精確的控制，是檢查部件一致性或檢測敏感樣品的理想之選 (僅可裝配人體工學/台式支架)。